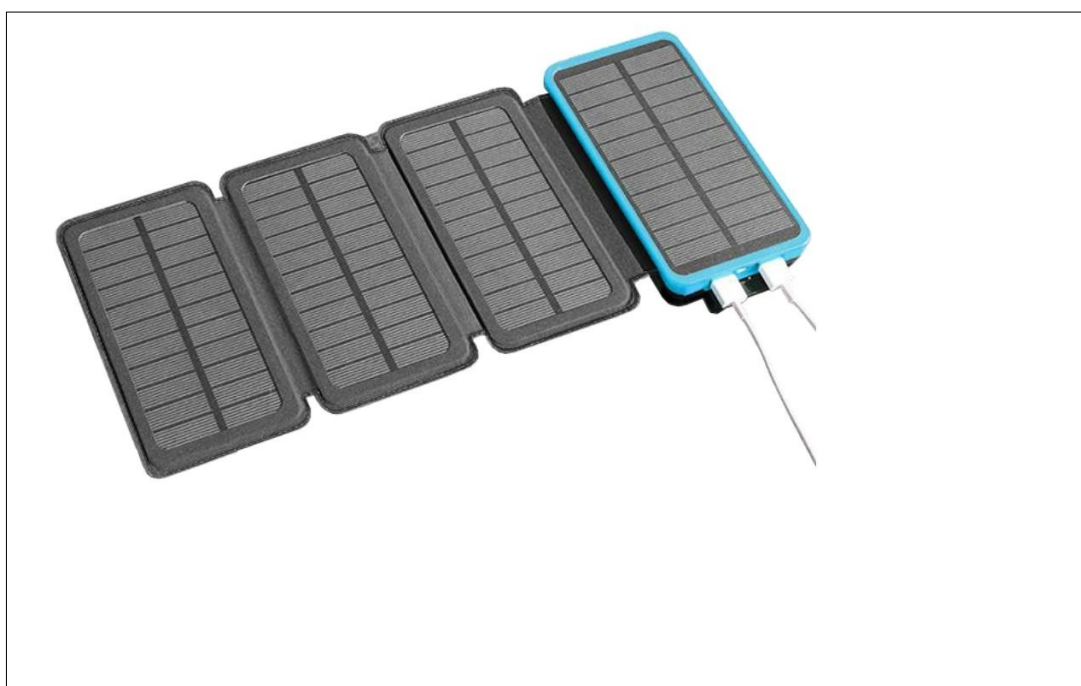


# Solární powerbanka 25000mAh, čtyři solární panely a LED svítilna BASS

BP-5958

**BASS**  
POLSKA



## Návod k obsluze

Překlad originálního návodu

PŘED POUŽITÍM SI PEČLIVĚ PŘEČTĚTE NÁVOD K POUŽITÍ.



**Obsah**

I. Záruka a servis.....	2
II. Bezpečnostní pravidla.....	4
III. Účel.....	5
IV. Nabíjení vestavěné baterie.....	6
V. Nabíjení externího zařízení.....	6
VI. Funkce svítlna LED.....	6
VII. Parametry.....	6
VIII. Ochrana životního prostředí.....	7
IX. Prohlášení o shodě.....	8

Děkujeme, že jste si vybrali náš produkt. Před použitím si pečlivě přečtěte pokyny týkající se manipulace s náradím a bezpečnostních podmínek. Pokyny si uschovejte pro pozdější použití.

**Návod byl přeložen z návodu dodaného dodavatelem v polském jazyce**

**Přílohy:**

**Prohlášení o shodě vystavené dodavatelem BASS S.C**

**Produkt s ochrannou známkou BASS POLSKA**

**Produkt s obchodním označením BP-5958.**

<b>I. ZÁRUKA A SERVIS</b>
---------------------------

**Informace o servisu a záruce:**

[www.hobynaradi.cz](http://www.hobynaradi.cz)

email:

[info@hobynaradi.cz](mailto:info@hobynaradi.cz)

telefon reklamace, servis:

**+420 555 441 445 Po-Pá 9:00-12:00 a 13:00-16:00**

## PODMÍNKY ZÁRUKY

---

V souladu se zákonem č. 136/2002 Sb. se na Vámi zakoupený výrobek poskytuje záruka na dobu 24 měsíců od data prodeje. V případě nákupu zboží používané pro obchodní nebo podnikatelskou činnost je záruční doba 12 měsíců. Záruka je poskytována pouze v případě, že jsou výrobky používány v souladu s návodem k obsluze a způsobu použití

Ze záruky jsou vyjmuty všechny díly podléhající přirozenému opotřebení, přetížením, použitím výrobku k jiným účelům, než ke kterým je určena na závady vzniklé při dopravě nebo nesprávným (neodborným) zacházením. Za nesprávné zacházení považujeme příklad, kdy nebyl brán zřetel na návod k obsluze a obecně závazné předpisy pro práci s výrobkem. Obdobně se hodnotí i pokus o neodbornou opravu nad rámec doporučené údržby.

Záruka se vztahuje výlučně na závady způsobené vadou materiálu, výrobní montáže nebo technologií zpracování.

### Nárok na uplatnění záruky zaniká:

- 1) výrobek nebyl používán v souladu s návodem k obsluze
- 2) byl proveden jakýkoliv zásah do konstrukce stroje bez předchozího písemného souhlasu firmou KAXL s.r.o.
- 3) výrobek byl používán v jiných podmínkách nebo k jiným účelům, než ke kterým je určen
- 4) byla některá část výrobku nahrazena neoriginální součástí
- 5) k poškození výrobku nebo k nadměrnému opotřebení došlo vinou nedostatečné údržby
- 6) škody vzniklé působením vnějších mechanických, teplotních či chemických vlivů
- 7) vady byly způsobeny nevhodným skladováním, či manipulací s výrobkem
- 8) výrobek byl používán (pro daný typ výrobku) v agresivním prostředí např. prašném, vlhkém
- 9) výrobek byl použit nad rámec přípustného zatížení

Záruka se nevztahuje na položky, u kterých lze očekávat opotřebení v důsledku jejich normální funkce (např. opotřebení uhlíků, zapalovací svíčka atd.)

Pro provoz výrobků používejte pouze doporučené příslušenství a originální náhradní díly.

Nároky uplatňujte ihned po zjištění závady u prodejce, který Vám výrobek prodal, a informujte se o možnostech opravy v pověřené opravně. Nebude-li se na Vámi uplatňovanou závadu vztahovat záruka, budou Vám fakturovány práce a náklady spojené s kontrolou a montáží a demontáží součástí.

Při uplatňování nároků předložte řádně vyplněný záruční list nebo jiný doklad o koupi opatřený datem prodeje.

Do opravy předávejte výrobek v čistém stavu, řádně vyčištěný, zbaven prachu či špíny. Spolu s výrobkem zašlete i jeho originální příslušenství k určení přesné diagnostiky závady.

Při zasílání dopravní službou vylijte z výrobku nespoteřované palivo a olej. Výrobek řádně zabalte, nejlépe do původního obalu tak, aby nedošlo k jeho poškození. Škody, způsobené nedostatečným zabalením zásilky, nelze uznat jako záruční vady!

Do motorů používejte jen paliva a oleje odpovídající klasifikace, popř. paliva a oleje doporučené značkovým prodejcem. Vzniklé škody, způsobené používáním nevhodného paliva a nevhodných olejů, Vám nebudou v záruce uznány.

Při reklamaci předložte doklad o nákupu, např. kopii faktury, účtenku za reklamovaný výrobek nebo výpis z karty.

Doručte reklamovaný výrobek osobně nebo prostřednictvím dopravce prodejci.

Výrobek zaslaný k servisu by měl být dodán v původním obalu. V případě absence originálního obalu nebo jiného ochranného obalu a v případě absence odpovídající ochrany výrobku při přepravě ze strany kupujícího ručitel neodpovídá za poškození během přepravy. Žádáme vás, abyste reklamovaný výrobek dodali v čistém stavu. V případě, že reklamáce nebude uznána, bude reklamovaný výrobek stěžovateli na jeho písemnou žádost vrácen pod podmínkou, že kupující předem uhradí náklady na dopravu.

## SERVIS

---

Opravy smí provádět pouze kvalifikovaný personál s použitím kompatibilních náhradních dílů. Tím se zajistí bezpečný a efektivní provoz nářadí

## II.BEZPEČNOSTNÍ PRAVIDLA

- Spotřebič ukládejte mimo dosah zdrojů tepla (např.ohně, topidel, kamen atd.)
- Zařízení nevhazujte do ohně ani jej nezahřívejte.
- Do zařízení netlučte ani jej nijak nepoškozujte.
- Nepokoušejte se toto zařízení jakkoli rozebírat.
- Tento výrobek je vodotěsný, ale s omezeními. Neměl by se používat pod vodou. Jedná se o bezpečnostní prvek, který chrání vnitřní elektroniku při krátkém ponoření.
- Upozorňujeme, že držák nabíječky je určen k nošení na kroužku na klíče a není určena jako spona na opasek.
- Baterie je vyrobena z vysoce kvalitního lithiového polymeru.
- Uchovávejte mimo dosah malých dětí.
- Nemanipulujte s vnitřními součástmi, protože tím ztrácíte jednoletou záruku na přístroj a navíc může dojít k dalším poruchám přístroje.
- Výrobek by měl být používán na dobře větraném místě; nedoporučuje se jej umísťovat na palubní desku automobilu při zvednutých oknech, protože by mohlo dojít k jeho poškození.

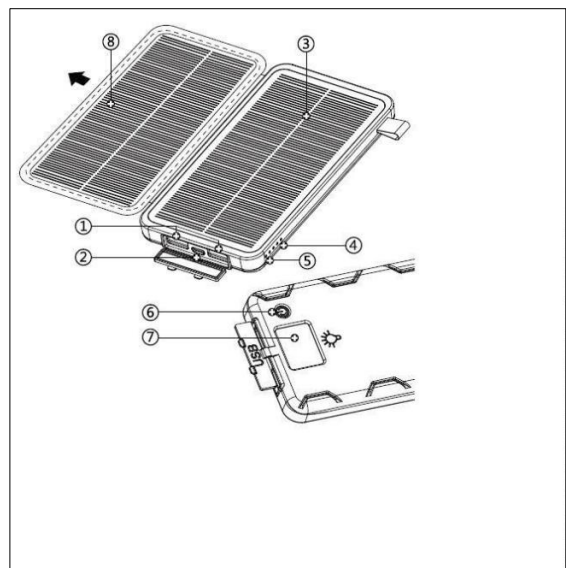
**III. ÚČEL**

Powerbanka se čtyřmi solárními panely dokáže nabíjet většinu zařízení Se zdrojem napájení 5 V, 1 A nebo 2 A, např.:

- bezdrátová sluchátka
- tablety
- digitální fotoaparáty
- všechny telefony s dobíjecím portem USB
- přehrávače MP3/MP4
- libovolné zařízení USB se stejnou jmenovitou hodnotou napájení 5 V, 1 A nebo 2 A

**POPIS**

1. Výstup USB
2. Výstup USB
3. Solární panel (hlavní)
4. LED indikátor
5. LED indikátor nabíjení
6. Vypínač On/Off svítilny
7. LED svítilna
8. solární panely 3 ks



#### IV.NABÍJENÍ VESTAVĚNÉ BATERIE

**POZOR!** Zařízení můžete nabíjet pomocí přiloženého kabelu USB nebo kabelu dodaného s telefonem či jiným nabíjecím zařízením. Pokud nemáte adaptér USB, můžete zástrčku zapojit do portu USB v počítači. Solární panely jsou určeny pro nouzové použití, protože nabíjení je tímto způsobem pomalejší. Čím silnější je sluneční svit, tím rychleji se nabíjí.

##### POMOCÍ SÍŤOVÉ NABÍJEČKY

Zapojte nabíječku do zásuvky micro USB zařízení. Zahájení nabíjení automaticky.

##### POMOCÍ USB

Připojte kabel USB ke konektoru zařízení micro USB. Zahájení nabíjení automaticky.

**POZOR!** Vestavěná baterie přístroje by měla být před prvním použitím plně nabita. Pro zachování nejvyššího výkonu baterie se doporučuje každých 20 cyklů zařízení provést plně nabití. To by mělo být provedeno pomocí síťové nabíječky nebo portu USB.**POMOCÍ SOLÁRNÍ ENERGIE**

Umístěte nabíječku na slunné místo, solární panely by měly směřovat ke slunci.

#### V.NABÍJENÍ EXTERNÍHO ZAŘÍZENÍ

Připojte nabíječku pomocí USB kabelu k zařízení. Nabíjení se spustí automaticky.

#### VI.FUNKCE SVÍTLNA LED

Svítilnu zapnete **dlouhým stiskem** tlačítka ON. Svítilna LED vydává silné a jasné světlo. Funkce svítilny se hodí při kempování, táboření, nočním rybolovu atd.

#### VII.PARAMETRY

<b>Model</b>	<b>BP-5958</b>
<b>Kapacita baterie</b>	25000 mAh
<b>Vstup</b>	5 V / 2 A
<b>Počet solárních panelů</b>	4
<b>Výkon panelu/ celkový</b>	1.5 W / 6 W
<b>Rozměry</b>	157 x 84 x30 mm

## VIII. OCHRANA ŽIVOTNÍHO PROSTŘEDÍ



### **Zákaz likvidace nářadí s ostatním domovním odpadem.**

Použité nářadí nevyhazujte do domovního odpadu. Nástroj zlikvidujte ve specializovaném zařízení pro likvidaci a recyklaci elektroodpadu.

Elektroodpad (neboli odpad z elektrických a elektronických zařízení) je rozbité, dlouho nepoužívané a nepotřebné elektrické a elektronické zařízení, které bylo dříve poháněno elektřinou nebo bateriemi - rozbité počítače, hračky a elektronické přístroje, staré pračky, ledničky a použité zářivky. Ty jsou klasifikovány jako nebezpečný odpad, protože obsahují jedovaté látky..

**IX. PROHLÁŠENÍ O SHODĚ****PROHLÁŠENÍ O SHODĚ**

podle ISO/IEC Guide 22 i EN 45014

**Název dodavatele:** BASS S.C  
**Adresa dodavatele:** Al. Krakowska 60, Mroków 05-552

**PROHLAŠUJEME, ŽE VÝROBEK JE V SOULADU S NORMAMI EVROPSKÉ UNIE**

**Název produktu:** Solární powerbanka 25000mAh, čtyři solární panely a LED svítidla  
(Produkt s ochrannou známkou BASS POLSKA)  
**Model:** BP-5958  
(Produkt s obchodním označením)  
**Prohlášení:**

**Výrobek, na který se toto prohlášení vztahuje, splňuje požadavky směrnic EU:**  
2014/30/EU

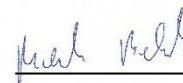
**Normy:**

EN 55032:2015  
EN 61000-3-2: 2014  
EN 61000-3-3: 2013  
EN 55024: 2010 + A1:2015

**Certifikační úřad:** Shenzhen Accurate Technology Co, Ltd. – 1/F., Building A, Changyuan New Material Port, Science & Industry Park, Nanshan District, Shenzhen, Guangdong, P.R. China

**Osoba odpovědná za sestavení a vedení technické dokumentace:**

Marek Belniak



05.12.2021.

Marek Belniak

05-552 Mroków, Al. Krakowska 60